

Airthings Wave 2. Generation

Radonmonitor

Bedienungsanleitung

Version 1, 5. April 2019

Richten Sie Ihr Airthings-Gerät in 3 einfachen Schritten ein:

1. Downloaden Sie die Airthings Wave App (verfügbar für iOS und Android)
2. Erstellen Sie ein Benutzerkonto und geben Sie Ihren Namen, Ihre E-Mailadresse und Ihren Standort an*
3. Befolgen Sie die Anweisungen der App, um ein Konto einzurichten und Ihr Gerät zu verbinden

*Wir verschlüsseln Ihre Informationen und speichern diese sicher in der Airthings Cloud.

Wenden Sie sich ganz einfach an Airthings



Online

Besuchen Sie unsere Seite mit häufig gestellten Fragen oder kontaktieren Sie uns über unser Kontaktformular

support.airthings.com



Per E-Mail

Schicken Sie direkt eine E-Mail an unseren Kundenservice

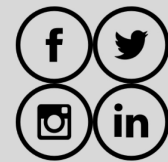
support@airthings.com



Telefonisch

Englischsprachiger Kundenservice:
US +1 (866) 254-2221
CA +1 (866) 222-2117
Norway +47 21 40 37 62
Weltweit +44 808 169 5752

Erreichbar Montag-Freitag
7:00-1:00am Mitteleuropäische Zeit



Über Soziale Medien

Schreiben Sie uns auf Facebook, Twitter, Instagram oder LinkedIn!

- Airthings
- Airthingsglobal
- Airthings
- Airthings

Haben Sie eine Frage oder eine Anmerkung, auf die wir hier nicht eingehen? Schreiben Sie uns!

support.airthings.com

Herzlichen Glückwunsch, dass Sie diesen wichtigen Schritt in Richtung eines gesünderen Lebens gemacht haben.

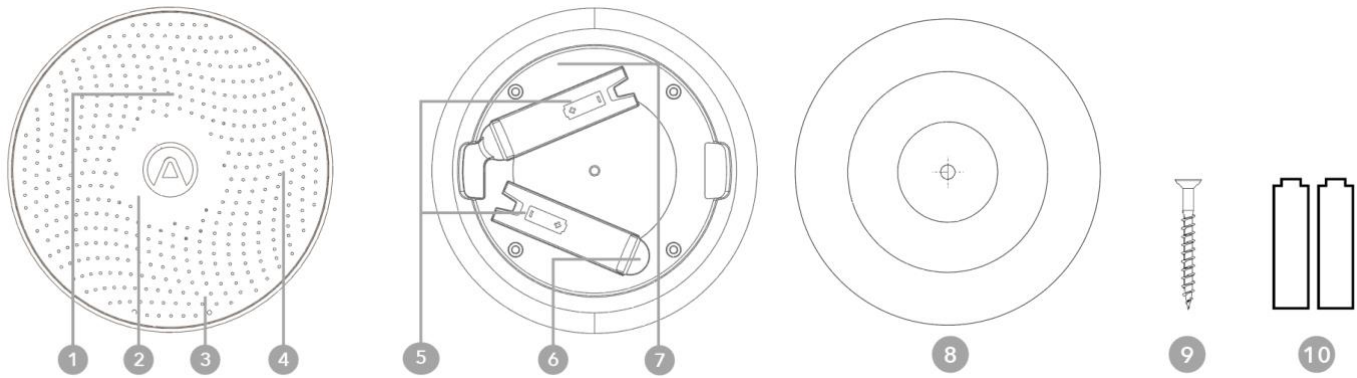
Indem Sie Ihre Radonwerte beobachten, können Sie in den Räumen, in denen Sie viel Zeit verbringen, gesündere Entscheidungen treffen. Indem Sie sich einer geringeren Radonkonzentration aussetzen, reduzieren Sie das Risiko an Lungenkrebs zu erkranken.

Airthings Wave bietet Ihnen direkt auf Ihrem Smartphone oder über das Airthings Dashboard ausführliche Informationen zur Radonkonzentration, Temperatur und Luftfeuchtigkeit. Alternativ können Sie ganz einfach vor dem Gerät winken, um sich die aktuelle Radonkonzentration visualisieren zu lassen. Airthings Wave 2. Generation lässt sich per Bluetooth oder über Airthings SmartLink verbinden.

Bessere Luft, besseres Leben,

Ihr Airthings-Team

Eigenschaften und Inhalt



1. Betriebsanzeige
2. LED-Ring
3. Bewegungssensor
4. Lufteinlass
5. Batteriefach (bitte beachten Sie die Pole)
6. Batterieschutzstreifen
7. Individuelle Seriennummer
8. Montagehalterung
9. Schraube
10. 2 AA-Batterien (enthalten)

Betriebsanzeige

Die Anzeige blinkt alle 20 Sekunden

Grün: Akkustand okay

Blau: Bluetooth-Verbindung aktiv

Rot: Batterien austauschen

LED-Ring

Visuelle Darstellung der Luftqualität.



Grün: Gut

Gelb: Warnung

Rot Gefahr

(Gehen Sie auf airthings.com/mylevels, um weitere Informationen über Ihre Innenraumluftqualität zu erhalten)

Lufteinlass

Hier gelangt die Luft in Ihr Gerät.

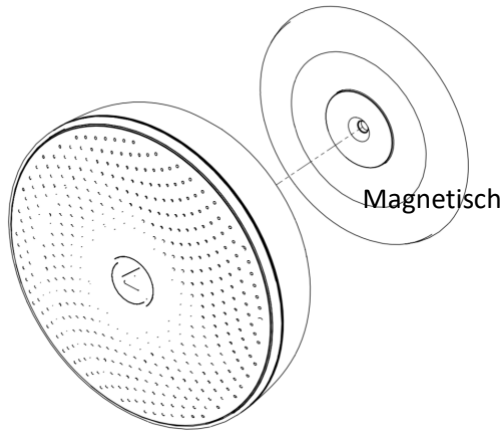
Audioalarm

Das Gerät kann ein akustisches Warnsignal geben, wenn die Radonkonzentration die empfohlenen Richtwerte übersteigt.

Bewegungssensor

Winken Sie einfach vor dem Gerät, um den LED-Ring zu aktivieren.

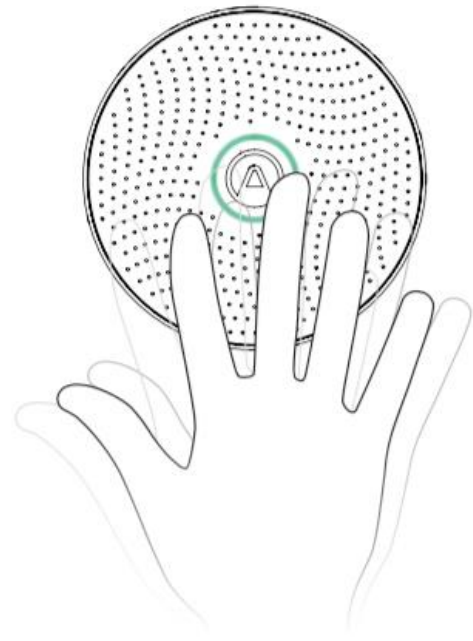
Leicht zu montieren



Montieren Sie das Gerät auch mit der Halterung an einer Wand oder der Decke. Stellen Sie sicher, dass Sie nur die für Ihre Wand geeigneten Schrauben verwenden. Die mitgelieferte Schraube ist für Untergründe aus Holz vorgesehen. Vermeiden Sie, das Gerät in der Nähe von Lüftungen oder Fenstern zu montieren (Halten Sie bitte einen Abstand von 1 Meter / 3 Fuß ein).

Dank des eingebauten Magneten können Sie das Gerät einfach an der montierten Halterung befestigen.

Tägliche Nutzung



Winken Sie vor Ihrem Gerät, um sich die tagesaktuelle Radonkonzentration visualisieren zu lassen.

Erste Schritte

Menü

Wählen Sie ein Airthings-Modell

Wählen Sie einen Sensor

Sensor-graphen

Risikoindikator

Wählen Sie einen Sensorwert

Wählen Sie ein Zeitintervall

Sensorwerte

Kurve mit historischen Werten

Ausgewählter Datenpunkt

Durchschnittlicher Wert für Ihre Auswahl

Verknüpfungen

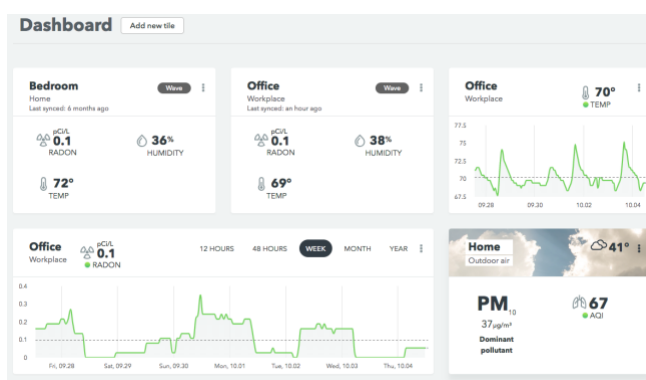


Um Messdaten herunterzuladen, öffnen Sie die Airthings Wave App, wenn Sie sich mit Ihrem Telefon Bluetooth-Reichweite zu dem Gerät befinden. Die App sucht automatisch nach dem Gerät und lädt die Daten herunter.

Sollten Sie irgendwelche Maßnahmen ergreifen müssen, werden Sie über die App benachrichtigt.

Airthings Wave 2. Generation verfügt zudem über Airthings SmartLink, mit dem Sie über das Airthings Hub auf Live-Updates zugreifen können. Weitere Informationen zum Airthings Hub finden Sie in der Bedienungsanleitung für Airthings SmartLink. Das Airthings Hub bietet eine größere Reichweite sowie über Airthings SmartLink Daten in Echtzeit.

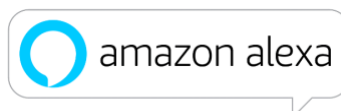
Airthings Wave sendet Daten an Ihr Smartphone und an das Airthings-Dashboard – eine kostenlose Online-Plattform, über die Sie einen schnellen Überblick über Ihre Daten erhalten sowie Daten von verschiedenen Airthings-Geräten anpassen und analysieren können. Weitere Informationen finden Sie unter airthings.com/dashboard.



Airthings Wave kann zudem mit Amazon Alexa, Google Assistent und IFTTT verbunden werden. Wenn Sie Amazon Alexa oder den Google Assistent verwenden, können Sie Ihr Gerät über die Sprachsteuerung steuern. Die Verbindung mit IFTTT erlaubt es dem Benutzer, hilfreiche bedingte Anweisungen zu erstellen oder zu verwenden, um das Gerät mit Produkten von Drittanbietern zu verknüpfen oder diese zu beobachten.*

Abonnieren Sie unter <https://airthings.com/subscribe> unseren Newsletter, um die neuesten Updates zu erhalten.

* Die Verknüpfungen arbeiten mit den zuletzt mit der Cloud synchronisierten Daten.



LED-Ring

Status	Farbe	Beschreibung
Wartet auf erste Daten	Weiß	Es liegen noch keine Messdaten vor.
Gut Die Innenraumluftqualität ist gut Dreht sich: Firmwareupdate	Grün	Die Innenraumluftqualität ist gut und alle Messwerte liegen innerhalb der empfohlenen Grenzwerte.
Warnung Die Luftqualitätswerte nähern sich den empfohlenen Grenzwerten.	Gelb	Die Innenraum-Luftqualitätswerte nähern sich den empfohlenen Grenzwerten. Lüften Sie und führen Sie weitere Messungen durch.
Gefahr Die Werte liegen oberhalb der empfohlenen Grenzwerte und Sie müssen Maßnahmen ergreifen, um die Werte zu senken	Rot	Einer oder mehrere der Sensoren haben Werte festgestellt, die oberhalb der empfohlenen Grenzwerte liegen. Sie müssen Maßnahmen ergreifen, um für mehr Frischluft zu sorgen. Öffnen Sie die App oder das Dashboard, um weitere Details zu den Schadstoffwerten zu erfahren.

Nähere Angaben zu den Grenzwerten finden Sie unter airthings.com/wave

Sensorsymbole



Radon – Senken Sie die Konzentration dieses radioaktiven Gases, das sich in Gebäuden und Wohnungen ansammelt. Es ist die häufigste Ursache für Lungenkrebs bei Nichtrauchern. Mit einer kontinuierlichen Überwachung können Sie die Werte senken.



Temperatur – Die Innenraumtemperatur kann sich auf Ihre Leistungsfähigkeit, Ihre Laune und Ihr Wohlbefinden auswirken. Die Raumlufttemperatur kann zudem Ihr individuelles Schlafverhalten beeinflussen.



Feuchtigkeit – Eine zu hohe oder zu niedrige Luftfeuchtigkeit kann Allergien und Erkältungs- oder Grippe-symptome hervorrufen. Bei zu hoher Luftfeuchtigkeit können Schimmel und Fäulnis auftreten. Eine niedrige Luftfeuchtigkeit verursacht statische Elektrizität, trockene Haut und Haare und erhöht die Anfälligkeit für Erkältungen und Atemwegserkrankungen.

Fehlerbehebung

Stellen Sie zunächst sicher, dass die Software des Geräts auf dem aktuellen Stand ist.

- Klicken Sie in den Einstellungen des Geräts auf „Gerät aktualisieren“.

Ich kann mich nicht mit meinem Gerät verbinden

- Stellen Sie sicher, dass das Gerät nicht weiter als 2-5 Meter bzw. 5-15 Fuß von Ihnen entfernt ist.
- Prüfen Sie, ob Bluetooth aktiviert ist.
- Kontrollieren Sie, ob die Betriebsanzeige blinkt.

Sie müssen den Audioalarm einschalten.

- Gehen Sie in der App zum Menü Geräteeinstellungen und aktualisieren Sie die Radonalarmeinstellungen.
- Winken Sie vor dem Gerät, um dieses für einen Monat zu deaktivieren, wenn der Alarm eingeschaltet ist.

Meine App wird im Hintergrundmodus nicht aktualisiert

- Öffnen Sie die Einstellungen Ihres Telefons und kontrollieren Sie, ob die Airthings Wave App im Hintergrund aktiv ist. Normalerweise finden Sie den App-Manager in Ihren Telefoneinstellungen.
- Stellen Sie sicher, dass Sie sich regelmäßig innerhalb der Bluetooth-Reichweite aufhalten.

Der LED-Ring antwortet nicht

- Kontrollieren Sie, ob die Betriebsanzeige blinkt.
- Wenn die Stromanzeige rot blinkt oder gar nicht blinkt, sind die Batterien eventuell leer. Synchronisieren Sie zunächst Ihre Daten und tauschen Sie anschließend die Batterien aus. Wir empfehlen AA-Alkaline-Batterien (LR6).

Sollten Sie weitere Hilfe benötigen, lesen Sie unsere häufig gestellten Fragen oder kontaktieren Sie unter support.airthings.com unseren Kundenservice.

Technische Spezifikationen

Stromversorgung: 2 AA 1,5V Alkaline (LR6)

Maße: Durchmesser: 120 mm (4,72 in)
Höhe: 36 mm (1,42 in)

Gewicht: 216 g inkl. 2 Batterien (7,6 oz)

Betriebs- und Aufbewahrungsumgebung:
Temperatur: 4 °C (39 °F) bis +40 °C (104 °F)

Informationen zu Radon:
Genauigkeit/Präzision bei Inbetriebnahme: 200 Bq/m³
(5,4 pCi/L):
7 Tage ~ 10 % (Abweichung)
2 Monate ~ 5 %
Messbereich: 0 Bq/m³ bis 20.000 Bq/m³
(0 pCi/L bis 540 pCi/L)

Weitere Angaben finden Sie im Produktdatenblatt zum Wave 2.
Generation

Sicherheit und Wartung

Airthings Wave ist ausschließlich für den Gebrauch in geschlossenen Räumen vorgesehen. Vermeiden Sie direkte Sonneneinstrahlung über einen längeren Zeitraum. Vermeiden Sie direkten Kontakt mit Wärmequellen. Damit das Gerät einwandfrei funktioniert, stellen Sie sicher, dass dieses nur innerhalb des genannten Temperaturbereichs verwendet wird (siehe technische Angaben).

Ist das Gerät dauerhaft einer zu hohen Luftfeuchtigkeit ausgesetzt, kann dies die Sensibilität des Geräts beeinflussen oder beschädigen.

Bauen Sie das Gerät nicht auseinander. Sollte das Gerät nicht ordnungsgemäß funktionieren oder sollten Sie an einer einwandfreien Funktion zweifeln, wenden Sie sich an Ihren lokalen Händler oder besuchen Sie uns auf [Airthings.com](https://airthings.com).

Reinigen Sie das Gerät mit einem trockenen Tuch.

Achten Sie auf die Polung, wenn Sie die Batterien austauschen. Verwenden Sie AA-Alkaline-Batterien (LR6).

Schützen Sie die Batterien, indem Sie das Gerät anhand der Montageanleitung an der Rückseite des Geräts einrasten, selbst, wenn der Monitor nicht permanent montiert ist.

Entsorgung: Elektronische Geräte.

Beschränkte Haftung

Das Gerät wurde während der Produktion getestet und kalibriert. So wird gewährleistet, dass die Messgenauigkeit und die weiteren angegebenen Spezifikationen des Geräts eingehalten werden.

Wir empfehlen, dass das Gerät kontinuierlich Messungen vornimmt und die Batterien nur für einen Austausch aus dem Gerät genommen werden.

Airthings AS haftet nicht für Schäden im Zusammenhang mit dem Ausfall oder Verlust von Daten, die sich aus einer fehlerhaften Bedienung und Handhabung des Gerätes ergeben.

Allgemeine Geschäftsbedingungen

airthings.com/terms-use-privacy/

Für Informationen in anderen Sprachen sowie Antworten auf weitere Fragen gehen Sie bitte auf: support.airthings.com

Bluetooth® ist ein eingetragenes Warenzeichen der Bluetooth SIG, Inc. Jede Verwendung dieses Warenzeichens erfolgt unter der Lizenz von Airthings.

Copyright Airthings AS, 2019

Regulatory information

Regulatory information Canada

Changes or modifications not expressly approved by the party responsible for compliance could void the user's authority to operate the equipment.

Les changements ou modifications non expressément approuvés par la partie responsable de la conformité pourraient annuler l'autorisation de l'utilisateur d'utiliser l'équipement.

This device complies with Innovation, Science and Economic Development Canada's license-exempt RSS(s). Operation is subject to the following two conditions: (1) This device may not cause interference; and (2) This device must accept any interference, including interference that may cause undesired operation of the device.

Le présent appareil est conforme aux CNR de l'ISDE applicables aux appareils radio exempts de licence. L'exploitation est autorisée aux deux conditions suivantes: (1) l'appareil ne doit pas produire de brouillage, et (2) l'utilisateur de l'appareil doit accepter tout brouillage radioélectrique subi, même si le brouillage est susceptible d'en compromettre le fonctionnement.

RF exposure safety

This product is a radio transmitter and receiver.

It is designed not to exceed the emission limits for exposure to radio frequency (RF) energy set by the ICSED.

The antenna must be installed and operated with minimum distance of 20 cm between the radiator and your body.

This transmitter must not be co-located or operating in conjunction with any other antenna or transmitter.

Ce produit est un émetteur et un récepteur radio.

Il est conçu pour ne pas dépasser les limites d'émission pour l'exposition à l'énergie radiofréquence (RF) établie par l'ISDE.

L'antenne doit être installée de façon à garder une distance minimale de 20 cm entre la source de rayonnements et votre corps.

L'émetteur ne doit pas être colocalisé ni fonctionner conjointement avec à autre antenne ou autre émetteur.

CAN ICES-3 (B)/NMB-3(B)

This Class B digital apparatus complies with Canadian ICES-003. Cet appareil numérique de classe B est conforme à la norme Canadienne ICES-003.

Regulatory information USA

Changes or modifications not expressly approved by the party responsible for compliance could void the user's authority to operate the equipment.

This device complies with part 15 of the FCC Rules. Operation is subject to the following two conditions: (1) This device may not cause harmful interference, and (2) this device must accept any interference received, including interference that may cause undesired operation.

Class B device notice

NOTE: This equipment has been tested and found to comply with the limits for a Class B digital device, pursuant to part 15 of the FCC Rules. These limits are designed to provide reasonable protection against harmful interference in a residential installation. This equipment generates, uses and can radiate radio frequency energy and, if not installed and used in accordance with the instructions, may cause harmful interference to radio communications. However, there is no guarantee that interference will not occur in a particular installation. If this equipment does cause harmful interference to radio or television reception, which can be determined by turning the equipment off and on, the user is encouraged to try to correct the interference by one or more of the following measures:

- Reorient or relocate the receiving antenna.
- Increase the separation between the equipment and receiver.
- Connect the equipment into an outlet on a circuit different from that to which the receiver is connected.
- Consult the dealer or an experienced radio/TV technician for help.

RF exposure safety

This product is a radio transmitter and receiver.

It is designed not to exceed the emission limits for exposure to radio frequency (RF) energy set by the Federal Communications Commission.

The antenna must be installed and operated with minimum distance of 20 cm between the radiator and your body.

This transmitter must not be co-located or operating in conjunction with any other antenna or transmitter.